

**ARGOMENTI
DELL' ARTICOLO**

Modulo di ridondanza Microprocessore 10..30 Vdc / 10 A XCSR10X2	1
Diagramma a blocchi	2
Diagramma Funzionale	2

Nuovo Modulo di ridondanza con microprocessore - XCSR10X2



Dati Tecnici

Tensione canale IN 1	10- 30 Vdc	+/- 5%
Tensione canale IN 2	10- 30 Vdc	+/- 5%
Corrente canale IN 1	0 - 10 A	
Corrente canale IN 2	0 - 10 A	
Corrente di uscita su carico	0 - 20 A	
	20 - 40 A for 5 sec	
Caduta di tensione IN - OUT	typ. 50 mV	a pieno carico
Perdita di potenza	typ. 1 Watt	2x 10A
Temperature range	-20°C + 70 °C	
Contatti di segnalazione	N. 4 contatti liberi configurabili via Modbus 24 Vdc / 3 A scambio	
Porta seriale di comunicazione	Disponibile Rs485 - ModBus RTU	
Dimensioni	38 x 115 x 128 mm	

Descrizione

XCSR10X2 è un modulo di ridondanza, che può essere usato in sistemi ridondanti con due alimentatori.

Il modulo può essere usato con alimentatori Cabur serie XCSF o XCSW da 5 o 10 A con comportamento di Hiccup in condizioni di sovraccarico.

Il modulo XCSR10X2 è previsto con due canali di ingresso che possono essere connessi ad altrettanti alimentatori fino a 10 A di corrente di uscita che possono alimentare un carico con assorbimento massimo di 20 A.

Il modulo di ridondanza usa la tecnologia a mosfet, in alternative ai diodi per un ottimale disaccoppiamento dei due canali di ingresso. Questo riduce enormemente la generazione di calore (perdita) e la caduta di tensione tra i canali di ingresso e l'uscita. Il modulo di ridondanza non necessita di tensione addizionale.

Grazie alle basse perdite di potenza, il modulo XCSR10X2 è molto compatto e richiede solo 38 mm di spazio lungo la barra DIN. La Potenza persa a pieno carico (480 Watt con 2 canali) non supera un Watt.

XCSR10X2 permette la connessione di due fonti di alimentazione con un massimo di 10 A e una massima tensione di 30 Vdc. L'isolamento tra gli stadi di ingresso e quindi tra gli alimentatori è garantita attraverso circuiti a mosfets i cui gates sono controllati da un microprocessore. Lo stesso microprocessore, grazie a misure di correnti e tensioni, monitorizza la condivisione della corrente di carico tra i due alimentatori in ingresso, segnalando tramite Modbus o tramite contatti di segnalazione previsti eventuali allarmi di sbilanciamento.

Differenti XCSR10X2 possono essere connessi allo scopo di avere un sistema di ridondanza con più di due alimentatori in ingresso.

XCSR10X2 controllo il buon bilanciamento delle correnti fornite dai due alimentatori in ingresso.

XCSR10X2 segnala su contatti e su comunicazione seriale eventuali sbilanciamenti e situazioni critiche di alimentazione.

Grazie alla comunicazione seriale è possibile configurare il comportamento del modulo XCSR10X2 relativamente ai tipi di allarmi voluti su ingressi ed uscite.

Diagramma a blocchi

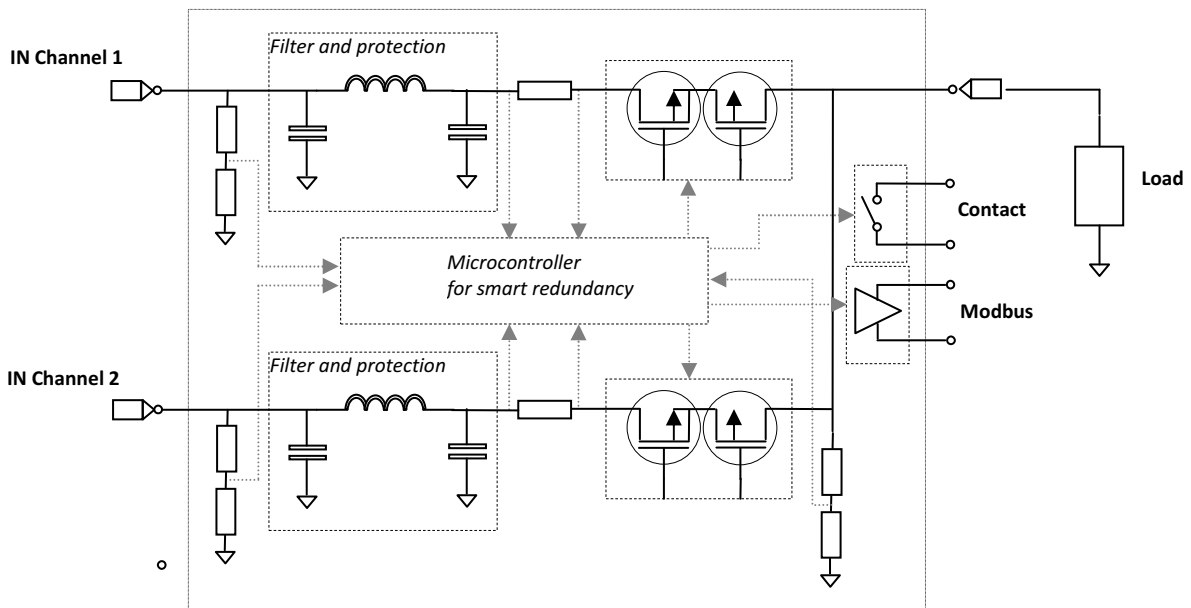
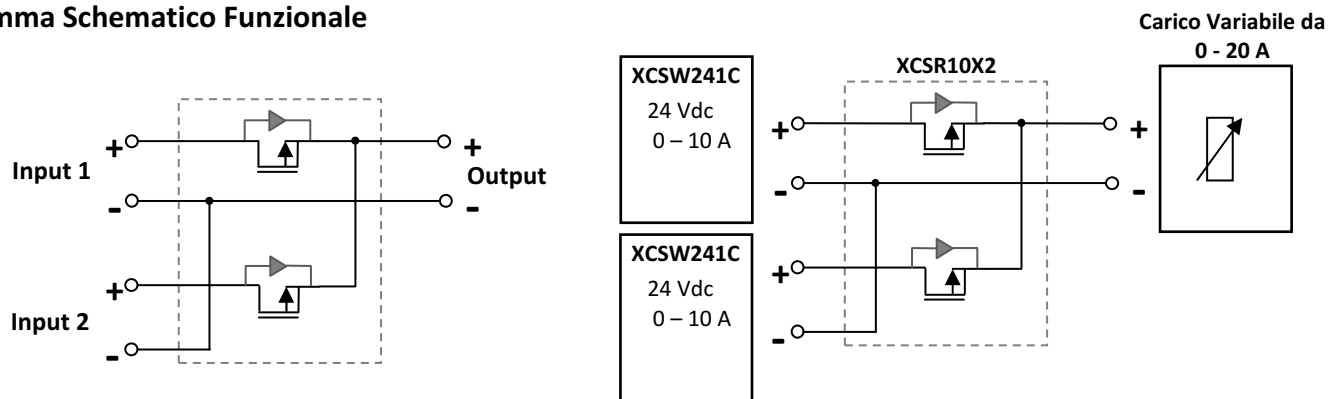
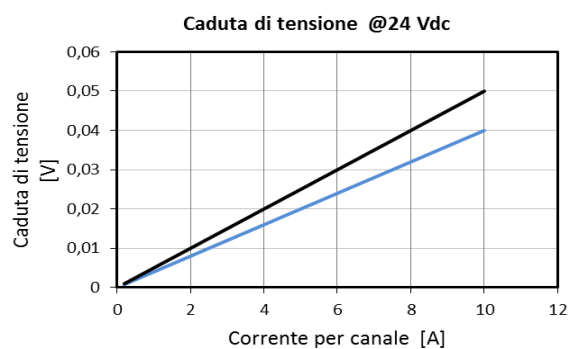
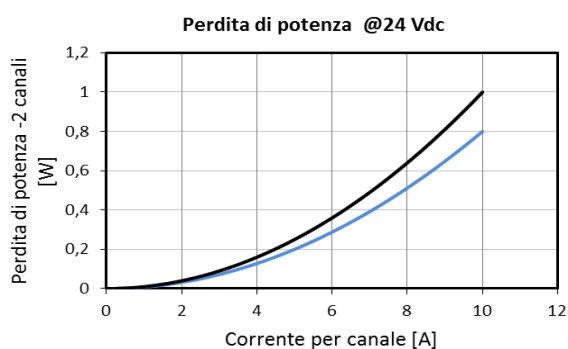


Diagramma Schematico Funzionale



Perdita di potenza e caduta di tensione



Normative di riferimento

- Compatibilità Elettromagnetica : EN61000-6-2, EN61000-6-4, EN61000-4-2, EN61000-4-3, EN61000-4-4, EN61000-4-5, EN61000-4-6, EN61000-4-11
- Sicurezza : EN60950 (in progress)

Diode