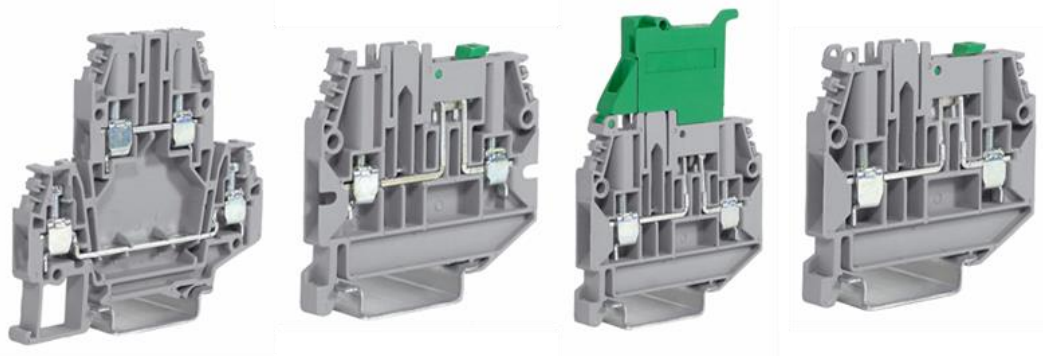


# cabur



## CABUR PRESENTA I NUOVI MORSETTI A VITE DELLA LINEA CBC “CABUR’S BEST CONNECTION”



A partire da luglio 2016 Cabur ha ampliato la propria gamma di soluzioni per sistemi di connessione introducendo all’interno della linea di morsetti con serraggio a vite CBC “**Cabur's Best Connection**” quattro nuove referenze che riprendono il design, la praticità di connessione e la facilità di installazione che contraddistinguono la gamma:

- ➤ CBS.2 - Sezionabile a coltellino
- ➤ CBS.4 - Sezionabile a coltellino
- ➤ CBF.4 - Portafusibile
- ➤ DBC.4 & DBC.4/CI – Passante a due piani – Passante a due piani con collegamento interno.



La ricerca continua dell'innovazione e l'attenzione costante alle necessità di un mercato in continua espansione sono stati gli elementi che hanno permesso a Cabur di mantenere fede ai propri obiettivi: **soddisfare al meglio tutte le esigenze dei propri clienti proponendo loro soluzioni sempre più avanzate e garantendo prodotti sicuri e di elevata qualità.**

Nel perseguire una cultura aziendale improntata alla qualità e alla sicurezza, tutti i nuovi articoli entrati a far parte della linea **Cabur's Best Connection** sono stati sottoposti ai rigorosi test di **DEKRA**, il maggiore Istituto di Certificazione europeo e omologati secondo le severe norme di **UL** e **RINA**, inoltre, entro la metà di ottobre si concluderà l'iter certificativo per ottenere il riconoscimento **IEC-Ex** ed **ATEX** per il morsetto DBC.4.

Grazie a questi rigidi controlli e all'attenzione per i materiali utilizzati, l'Azienda è in grado di assicurare agli operatori del settore prodotti di altissima qualità: come tutti i morsetti prodotti da Cabur, il corpo isolante delle nuove referenze è stato realizzato utilizzando materiale autoestinguento di classe V0, requisito che gli ha permesso di ottenere l'omologazione **UL94** del prestigioso marchio **UL**, l'Underwriters Laboratories Inc, che attesta la conformità del prodotto ai requisiti di sicurezza USA e Canadesi.



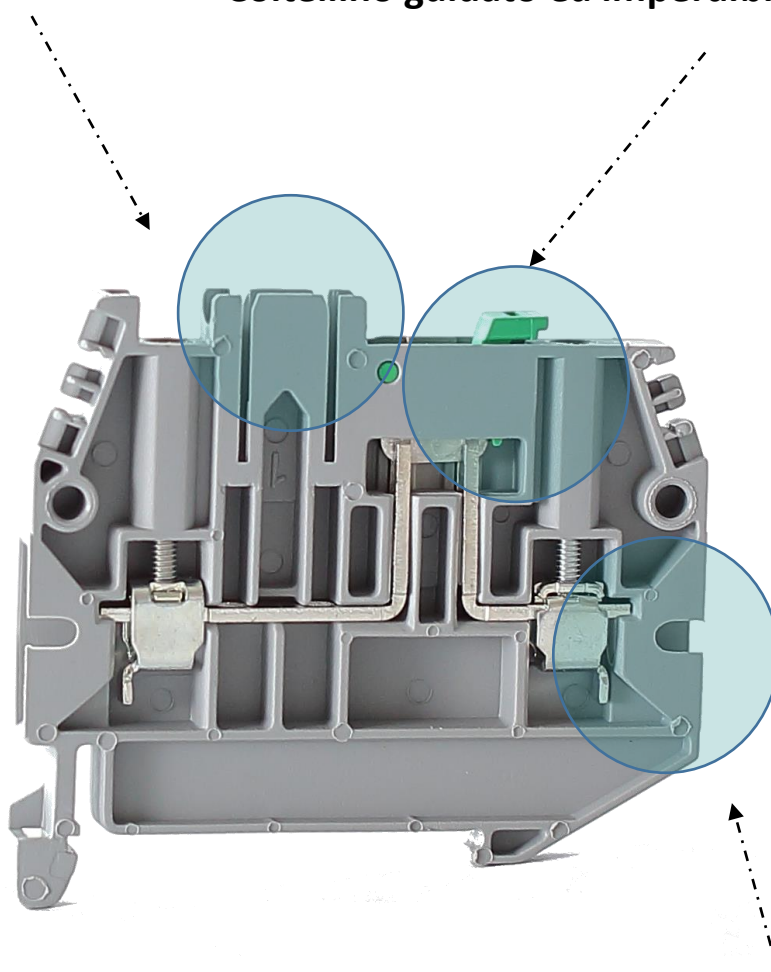
## Nuovi morsetti Cabur's Best Connection – Aspetti tecnici

### CBS.2 - MORSETTO SEZIONABILE

- Sezionabili a coltellino
- Sezione nominale 2,5mm<sup>2</sup>
- Capacità di connessione cavi rigidi o flessibili 0,2-4mm<sup>2</sup>
- Tensione nominale di esercizio 630V
- Corrente nominale di esercizio 22 A

**Doppio Ponte di parallelo  
allineato alla gamma CBC**

**Coltellino guidato ed imperdibile**



**Passo ridotto ed asola per  
alloggiamento del puntalino**



Il nuovo morsetto sezionabile **CBS.2** risulta allineato nella parte frontale al morsetto passante di analoga sezione, permettendo di avere uniformità nella sagoma della morsettiera.

Analogo al morsetto passante CBC.2, è anche lo spessore del nuovo **CBS.2**, soli 5mm; questo permette di avere lo stesso passo tra morsetti di funzioni differenti e consente di sfruttare la praticità del doppio ponte ad innesto della linea CBC, per realizzare collegamenti di parallelo tra morsetti adiacenti e non solo.

Il coltellino di sezionamento del **CBS.2** è di tipo imperdibile, non si ha quindi il rischio di distacco anche in caso di montaggio verticale ed è azionabile in modo semplice senza l'utilizzo di utensili.

Il **CBS.2** è disponibile nelle colorazioni:

- Grigia - per essere utilizzato in sistemi composti da morsetti CBC
- Beige - per essere utilizzato in sistemi composti da morsetti CBD
- Blu - per identificare circuiti di neutro o circuiti a sicurezza intrinseca (Ex)i

Il morsetto **CBS.2** è stato progettato per essere rispondente alle norme di prodotto IEC60947-7-1.

Codici di ordinazione:

COLORE	SIGLA	CODICE	PIASTRINA TERMINALE
Grigio	CBS.2/GR	CBS02GR	CB401GR
Beige	CBS.2	CBS02	CB401
Blu	CBS.2 (Ex)i	CBS02I	CB402

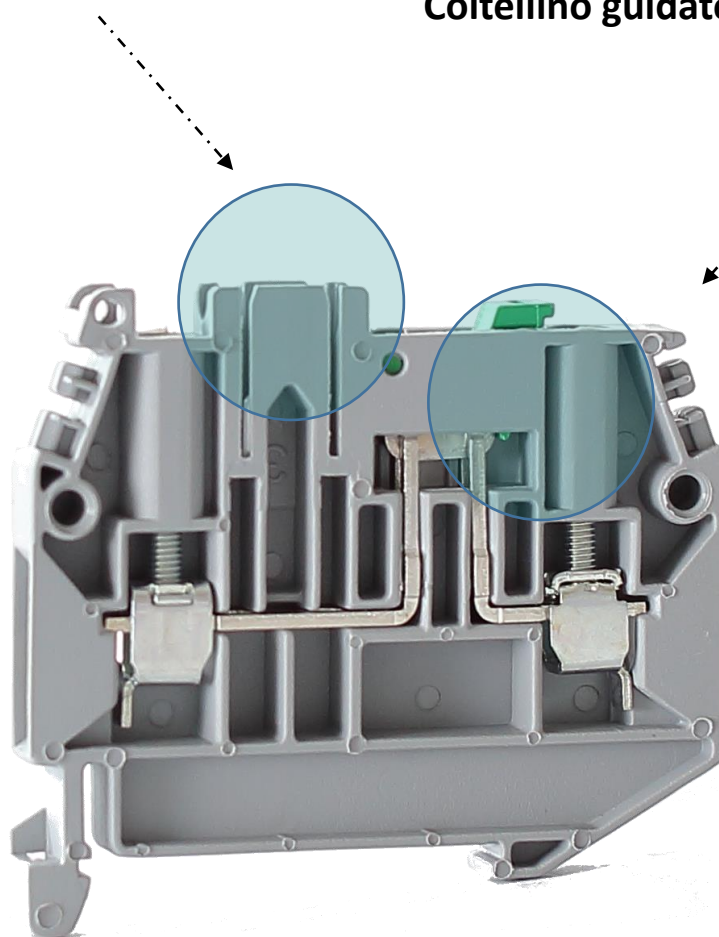


## CBS.4 - MORSETTO SEZIONABILE

- Sezionabili a coltellino
- Sezione nominale 4mm<sup>2</sup>
- Capacità di connessione cavi rigidi o flessibili 0,2 - 6mm<sup>2</sup>
- Tensione nominale di esercizio 630V
- Corrente nominale di esercizio 24 A

Doppio Ponte di parallelo allineato alla gamma CBC

Coltellino guidato ed imperdibile



Il nuovo morsetto sezionabile **CBS.4** risulta allineato nella parte frontale al morsetto passante di analoga sezione, permettendo di avere uniformità nella sagoma della morsettiera.



Analogo al morsetto passante CBC.4, è anche lo spessore del nuovo **CBS.4**, soli 6mm; questo permette di avere lo stesso passo tra morsetti di funzioni differenti e consente di sfruttare la praticità del doppio ponte ad innesto della linea CBC, per realizzare collegamenti di parallelo tra morsetti adiacenti e non solo.

Il coltellino di sezionamento del **CBS.4** è di tipo imperdibile, non si ha quindi il rischio di distacco anche in caso di montaggio verticale ed è azionabile in modo semplice senza l'utilizzo di utensili.

Il **CBS.4** è disponibile nelle colorazioni:

- Grigia - per essere utilizzato in sistemi composti da morsetti CBC
- Beige - per essere utilizzato in sistemi composti da morsetti CBD
- Blu - per identificare circuiti di neutro o circuiti a sicurezza intrinseca (Ex)i

Il morsetto **CBS.4** è stato progettato per essere rispondente alle norme di prodotto IEC60947-1 e IEC60947-7-1.

Codici di ordinazione:

COLORE	SIGLA	CODICE	PIASTRINA TERMINALE
Grigio	CBS.4/GR	CBS04GR	CB401GR
Beige	CBS.4	CBS04	CB401
Blu	CBS.4 (Ex)i	CBS04I	CB402

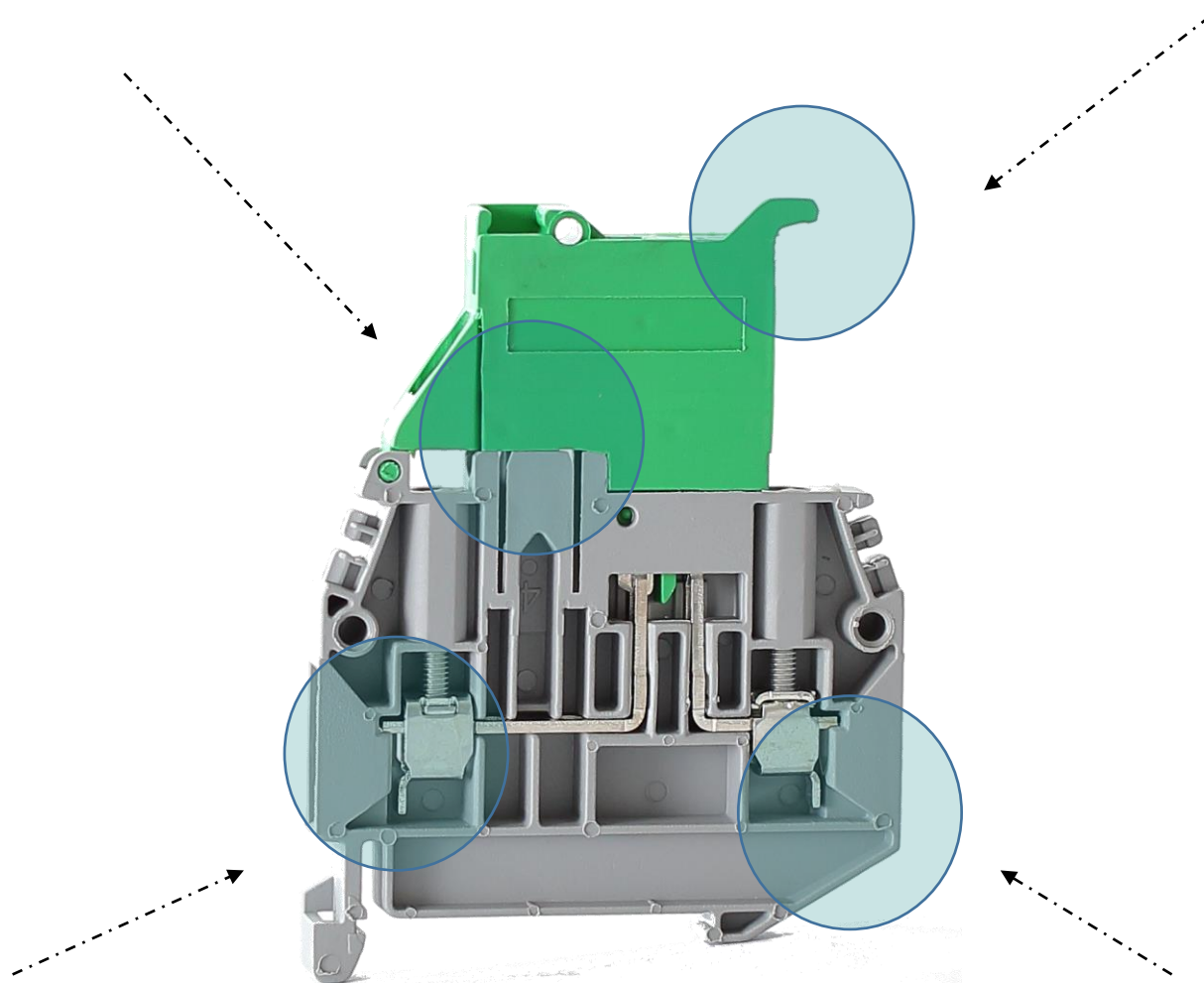


## **CBF.4 - MORSETTO PORTAFUSIBILE**

- Portafusibile 5x20mm
- Sezione nominale 4mm<sup>2</sup>
- Capacità di connessione cavi rigidi o flessibili 0,2 - 6mm<sup>2</sup>
- Tensione nominale di esercizio 630V
- Corrente nominale di esercizio 6,3A

**Cartuccia ad apertura Safety con alloggiamento per CIL o spare**

**Doppio Ponte di parallelo**



**Profilo allineato alla serie CBC**

**Passo ridotto**



Il nuovo morsetto portafusibile **CBF.4** risulta allineato nella parte frontale al morsetto passante di analoga sezione, permettendo di avere uniformità nella sagoma della morsettiera. Analogo al morsetto passante CBC.4, è anche lo spessore del nuovo CBF.4, soli **6mm**; questo permette di avere lo stesso passo tra morsetti di funzioni differenti e consente di sfruttare la praticità del doppio ponte ad innesto della linea CBC, per realizzare collegamenti di parallelo tra morsetti adiacenti e non solo.

Il **CBF.4** è composto da una parte fissa, agganciata al profilato di tipo TH35 e di una parte mobile chiamata cartuccia. All'interno della stessa è contenuto il fusibile di protezione, del tipo 5x20mm.

Può inoltre essere alloggiato all'interno della cartuccia un fusibile di ricambio, per permettere un rapido e corretto ripristino del circuito in caso di intervento della protezione, o in alternativa potrà essere installato un circuito led per segnalare visivamente l'avvenuto intervento della protezione.

Il nuovo **CBF.4** ammette fusibili 5x20mm con corrente nominale massima di 10A se installati tra morsetti passanti o sezionabili; il valore particolarmente alto è ottenuto grazie ad una progettazione approfondita e volta a massimizzare la dispersione termica del morsetto. La portata massima del morsetto è di 6,3A se utilizzato affiancato ad altri portafusibili.

Il **CBF.4** è disponibile nelle colorazioni:

- Grigia - per essere utilizzato in sistemi composti da morsetti CBC
- Blu - per identificare circuiti di neutro o circuiti a sicurezza intrinseca (Ex)i

Il morsetto **CBF.4** è stato progettato per essere rispondente alle norme di prodotto IEC60947-7-3.





Codici di ordinazione:

<b>COLORE</b>	<b>SIGLA</b>	<b>CODICE</b>	<b>PIASTRINA TERMINALE</b>
Grigio	CBF.4/GR	CBF04GR	CB401GR
Blu	CBF.4 (Ex)i	CBF04I	CB402

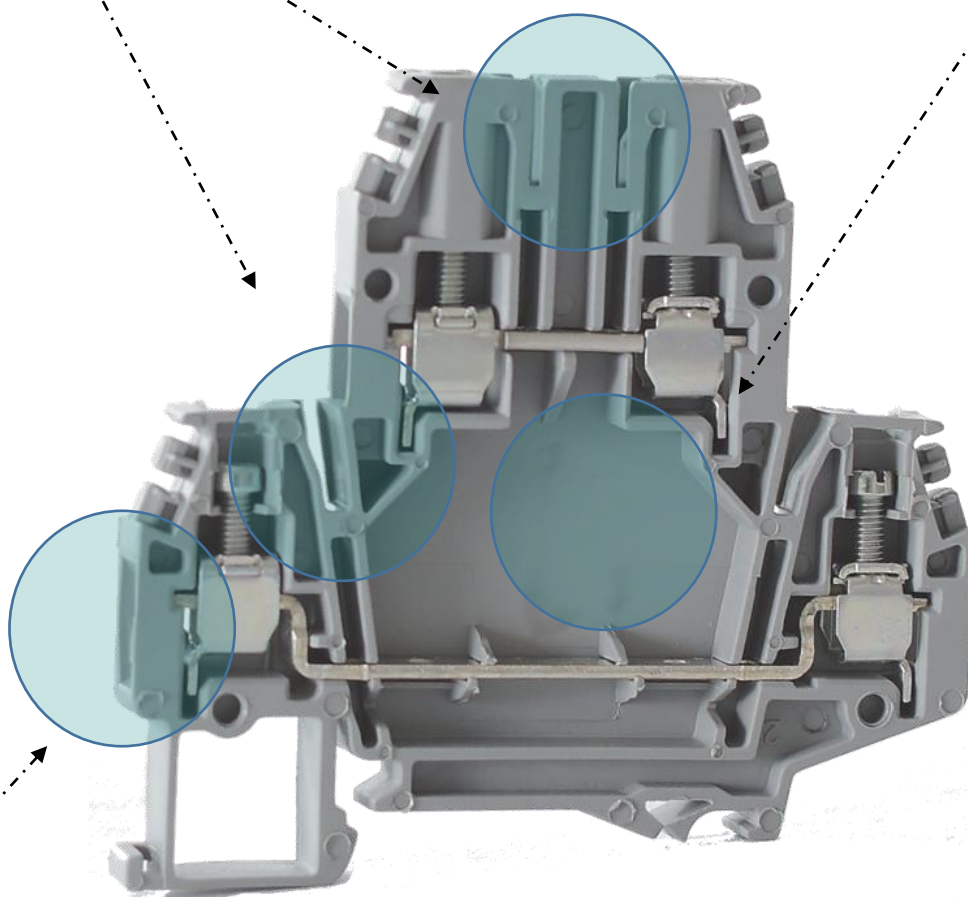


## DBC.4 - MORSETTO PASSANTE A 2 PIANI

- Passante a 2 piani
- Sezione nominale 4mm<sup>2</sup>
- Capacità di connessione cavi rigidi o flessibili 0,2 6mm<sup>2</sup>
- Tensione nominale di esercizio 630V
- Corrente nominale di esercizio 32 A

**Doppio Ponte di parallelo su entrambi i livelli**

**Possibilità di avere il cortocircuito interno fisso**



**Profilo allineato al DBC.2**



Il nuovo morsetto **DBC.4** si affianca alla gamma dei morsetti con serraggio a vite CBC, riprendendo il design e la praticità di connessione del morsetto DBC.2.

Il morsetto passante a due piani è perfettamente allineato al morsetto passante a due piani di sezione inferiore, DBC.2, permettendo di avere uniformità nella sagoma della morsettiera.

Per massimizzare la versatilità del prodotto è possibile disporre di 4 alloggiamenti per ponti di parallelo ad innesto, due sul piano superiore e due sul piano inferiore.

Per i clienti che necessitano di soluzioni ove il piano inferiore è connesso al piano superiore, Cabur fornisce il morsetto con il ponte di cortocircuito fisso già installato in fabbrica.

**Il DBC.4** è disponibile nelle colorazioni:

- Grigia - per essere utilizzato in sistemi composti da morsetti CBC
- Blu - per identificare circuiti di neutro o circuiti a sicurezza intrinseca (Ex)i

Il morsetto **DBC.4** è stato progettato per essere rispondente alle norme di prodotto IEC60947-7-1.

Codici di ordinazione:

COLORE	SIGLA	CODICE	PIASTRINA TERMINALE
Grigio	DBC.4/GR	DB400GR	DB401GR
Blu	DBC.4 (Ex)i	DB500	DB402
Grigio CON PONTE	DBC.4/CI/GR	DB417GR	DB401GR
Blu CON PONTE	DBC.4/CI/ (Ex)i	DB517	DB402



L'obiettivo di Cabur è quello di mettere a disposizione la propria esperienza per rispondere nella maniera migliore alle necessità dei propri Clienti, assicurandone in questo modo la massima soddisfazione finale.

Per avere maggiori informazioni sui prodotti, tutte le schede tecniche dei nuovi morsetti sono scaricabili dal sito [www.cabur.it](http://www.cabur.it) nella sezione "news".

