

Serie CONT

Morsetti doppi e multipli per scatole di derivazione da 1,5 a 35mm²

Applicazioni

I morsetti della serie CONT si utilizzano principalmente all'interno delle scatole di derivazione e possono essere considerati, da un punto di vista fisico, come semplici nodi di Kirchhoff

Caratteristiche dei materiali

Materiale isolante:

- Policarbonato trasparente autoestinguente UL94-V0
- Elevata resistenza meccanica ed agli urti anche alle basse temperature (-25 °C)
- Resistenza al calore 130 °C
- Resistenza alla fiamma ed all'accensione secondo IEC 695-2-1
- 850 °C alla prova del filo incandescente
- Elevata stabilità dimensionale
- Ottima resistenza alle correnti striscianti
- Elevata rigidità dielettrica
- Ottima resistenza agli agenti chimici ed atmosferici.

Materiale di contatto:

- Ottone CW 614
- Viti o grani in acciaio zincato

CONFORMI ALLE NORME

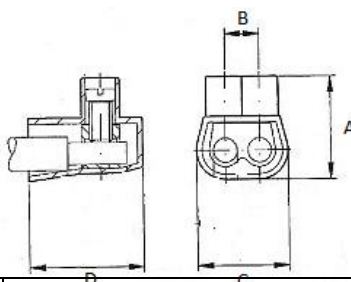
EN 60998-1, EN 60998-2-1

Approvazioni



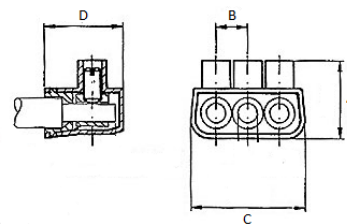
Morsetti volanti doppi

La gamma si arricchisce con il nuovo morsetto da 1,5mm²



Codice Articolo	Grandezza nominale	Corrente nominale [A]	Tabella d'impiego cavi norme CEI 23-20 CEI 23-21			Tensione [V]	Imballo Standard Quantità	Dimensioni [mm]			
			Sezione conduttori [mm ²]	N. dei conduttori collegabili				A	B	C	D
				Cavi rigidi	Cavi flessibili						
CONT201	2x1,5mm ²	17,5	1,5	1	1	450	200 20	13	4,5	12	15
			1	1-2	1-2						
			0,75	1-3	1-3						
CONT206	2x6mm ²	41	6	1	-	450	200 20	17	6	15	18
			4	1-2	1						
			2,5	1-3	1-2						
			1,5	-	1-3						
CONT216	2x16mm ²	76	16	1	-	500	100 10	26	8	20	22,5
			10	1-2	1						
			6	1-3	1-2						
			4	-	1-3						
CONT225	2x25mm ²	101	25	1	-	500	100 10	24,5	10	25	26
			16	1-2	1						
			10	1-3	1-2						
			6	-	1-3						
CONT235	2x35mm ²	125	35	1	-	500	50 5	33	13	31,5	31
			25	1-2	1						
			16	1-3	1-2						
			10	-	1-3						

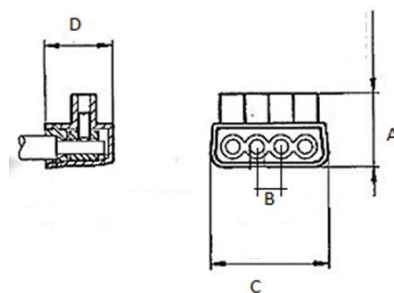
Morsetti volanti tripli



Codice Articolo	Grandezza nominale	Corrente nominale [A]	Tabella d'impiego cavi norme CEI 23-20 CEI 23-21			Tensione [V]	Imballo Standard Quantità	Dimensioni [mm]			
			Sezione conduttori [mm ²]	N. dei conduttori collegabili				A	B	C	D
				Cavi rigidi	Cavi flessibili						
CONT306	3x6mm ²	41	6	1	-	450	150 15	15,25	5	19,5	14
			4	1	1						
			2,5	1	1						
			1,5	-	1						
CONT316	3x16mm ²	76	16	1	-	450	100 10	22	9	32,5	22,25
			10	1	1						
			6	1	1						
			4	-	1						

Morsetti volanti multipli a 4 poli

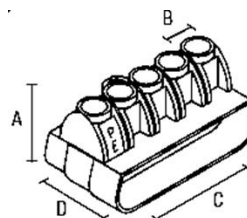
La gamma si completa con i nuovi morsetti a 4 poli



Codice Articolo	Grandezza nominale	Corrente nominale [A]	Tabella d'impiego cavi norme CEI 23-20 CEI 23-21			Tensione [V]	Imballo Standard Quantità	Dimensioni [mm]			
			Sezione conduttori [mm ²]	N. dei conduttori collegabili				A	B	C	D
				Cavi rigidi	Cavi flessibili						
CONT406	4x6mm ²	41	6	1	-	450	150 15	15,25	5	24,5	14
			4	1	1						
			2,5	1	1						
			1,5	-	1						
CONT416	4x16mm ²	76	16	1	-	450	80 8	22	9	41,5	22,25
			10	1	1						
			6	1	1						
			4	-	1						

Morsetti volanti multipli a 5 poli

E in continuità con il passato, CONT516 e CONT526.



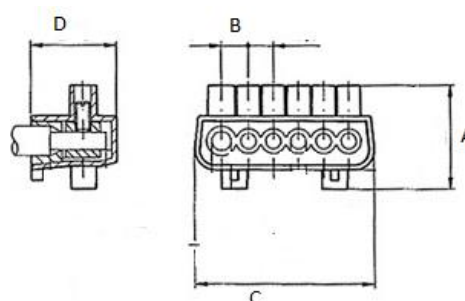
Codice Articolo	Grandezza nominale	Corrente nominale [A]	Tabella d'impiego cavi norme CEI 23-20 CEI 23-21			Tensione [V]	Imballo Standard Quantità	Dimensioni [mm]			
			Sezione conduttori [mm ²]	N. dei conduttori collegabili				A	B	C	D
				Cavi rigidi	Cavi flessibili						
CONT516	5x16mm ²	76	16	1	-	500	5 5	26	6	52	22,5
			10	1	1						
			6	1	1						
CONT525	5x25mm ²	76	25	1	-	500	5 5	31	7,5	62	22,5
			16	1	1						
			10	1	1						

Nota: I CONT 506 sono stati sostituiti dai più completi CONT606, dotati di una connessione aggiuntiva di sezione superiore!

Morsetti volanti multipli a 6 poli

I nuovi CONT606 e CONT616 consentono di avere una connessione aggiuntiva

(rispetto ai CONT506 e CONT516)



Codice Articolo	Grandezza nominale	Corrente nominale [A]	Tabella d'impiego cavi norme CEI 23-20 CEI 23-21			Tensione [V]	Imballo Standard Quantità	Dimensioni [mm]			
			Sezione conduttori [mm ²]	N. dei conduttori collegabili				A	B	C	D
				Cavi rigidi	Cavi flessibili						
CONT606	5x6mm ²	41	6	1	-	450	50 5	27	7-6,5	46,5	22,5
			4	1	1						
			2,5	1-2	1						
	1x10mm ²		10	1	-						
			6	1-2	1						
			4	1-4	1-3						
CONT616	5x16mm ²	76	16	1	-	450	50 5	30	10-9	62	25,25
			10	1	1						
			6	1	1						
	1x25mm ²		25	1	-						
			16	1	1						
			10	1	1						



Cabur srl

17041 – Altare (SV)

Località Isola Grande 45

T. +39 019 58999.1

F. +39 019 58999.280

www.cabur.it

info@cabur.it