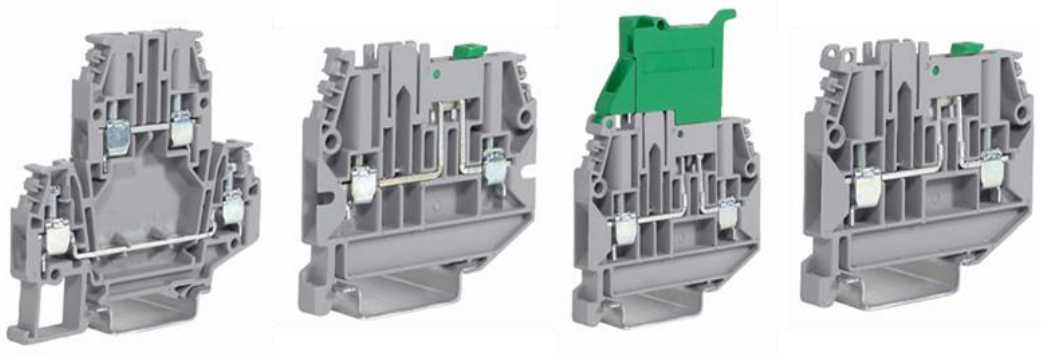


cabur



CABUR PRESENTA I NUOVI MORSETTI A VITE DELLA LINEA CBC “CABUR’S BEST CONNECTION”



A partire da luglio 2016 Cabur ha ampliato la propria gamma di soluzioni per sistemi di connessione introducendo all’interno della linea di morsetti con serraggio a vite CBC “**Cabur's Best Connection**” quattro nuove referenze che riprendono il design, la praticità di connessione e la facilità di installazione che contraddistinguono la gamma:

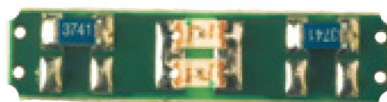
- CBS.2 - Sezionabile a coltellino
- CBS.4 - Sezionabile a coltellino
- CBF.4 - Portafusibile
- DBC.4 & DBC.4/CI – Passante a due piani – Passante a due piani con collegamento interno.



Ma le novità non finiscono qui! Dal prossimo gennaio, al già esistente morsetto verranno affiancate due nuove referenze dotate di un circuito di segnalazione a led per la rilevazione dell'intervento del fusibile: i morsetti **CBF.4/C48/GR** e **CBF.4/C23/GR**.

I circuiti di segnalazione saranno multi tensione e copriranno rispettivamente tensioni di esercizio nominali da 12 a 48 V e da 110 a 230 V.

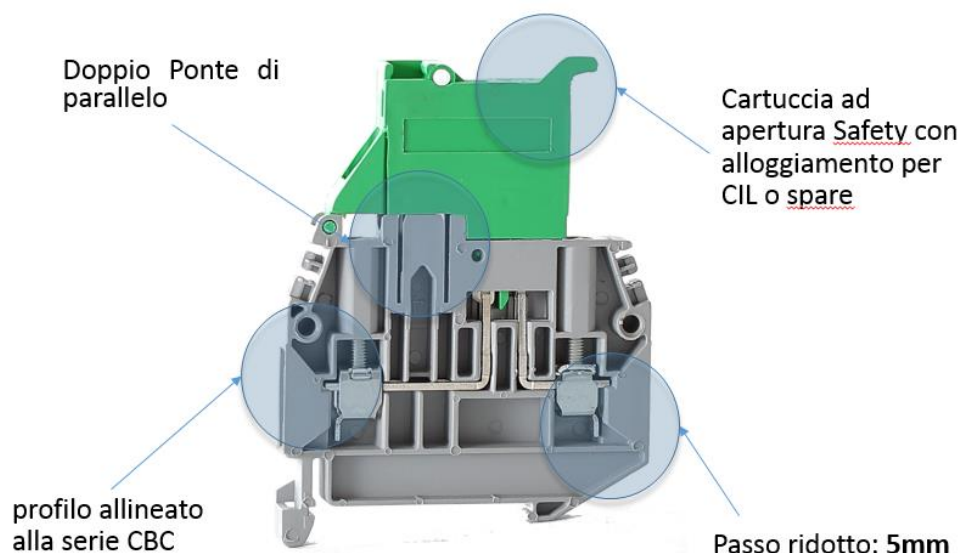
I nuovi CBF.4 saranno ordinabili nella versione "base", con la possibilità di acquistare separatamente il nuovo circuito di segnalazione ed inserirlo in un secondo momento, oppure, nella versione già accessoriata.



CBF.4 - MORSETTO PORTAFUSIBILE

- Portafusibile 5x20mm
- Sezione nominale 4mm²
- Capacità di connessione cavi rigidi o flessibili 0,2 - 6mm²
- Tensione nominale di esercizio 630V
- Corrente nominale di esercizio 6,3A





Il nuovo morsetto portafusibile **CBF.4** risulta allineato nella parte frontale al morsetto passante di analoga sezione, permettendo di avere uniformità nella sagoma della morsettiera. Analogo al morsetto passante CBC.4, è anche lo spessore del nuovo CBF.4, soli **6mm**; questo permette di avere lo stesso passo tra morsetti di funzioni differenti e consente di sfruttare la praticità del doppio ponte ad innesto della linea CBC, per realizzare collegamenti di parallelo tra morsetti adiacenti e non solo.

Il **CBF.4** è composto da una parte fissa, agganciata al profilato di tipo TH35 e di una parte mobile chiamata cartuccia. All'interno della stessa è contenuto il fusibile di protezione, del tipo 5x20mm.

Può inoltre essere alloggiato all'interno della cartuccia un fusibile di ricambio, per permettere un rapido e corretto ripristino del circuito in caso di intervento della protezione, o in alternativa potrà essere installato un circuito led per segnalare visivamente l'avvenuto intervento della protezione.

Il nuovo **CBF.4** ammette fusibili 5x20mm con corrente nominale massima di 10A se installati tra morsetti passanti o sezionabili; il valore particolarmente alto, ottenuto grazie ad una progettazione approfondita e volta a massimizzare la



dispersione termica del morsetto. La portata massima del morsetto è di 6,3A se utilizzato affiancato ad altri portafusibili.

Il **CBF.4** è disponibile nelle colorazioni:

- Grigio - per essere utilizzato in sistemi composti da morsetti CBC
- Blu -per identificare circuiti di neutro o circuiti a sicurezza intrinseca (Ex)i

Il morsetto **CBF.4** è stato progettato per essere rispondente alle norme di prodotto IEC60947-7-3.

Codici di ordinazione:

COLORE	SIGLA	CODICE	FUNZIONE	PIASTRINA TERMINALE
Grigio	CBF.4/GR	CBF04GR	Porta fusibile	CB401GR
Blu	CBF.4 (Ex)i	CBF04I	Porta fusibile	CB402
Grigio	CBF.4/C48/GR	CBF448GR	Porta fusibile con circuito LED 12-48 V	CB401GR
Grigio	CBF.4/C23/GR	CBF423GR	Porta fusibile con circuito LED 110-230V	CB401GR
	CIL/CBF/12-48	CB518	Circuito di segnalazione LED 12-48V	
	CIL/CBF/110-230	CB523	Circuito di segnalazione LED 110-230V	

Tutte le schede tecniche dei nuovi morsetti e le informazioni sui nostri prodotti sono scaricabili dal sito www.cabur.it nella sezione “news”.

