

Serie CBD/P “Premium”

Nuovo prodotto

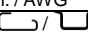
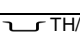
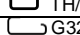



con corpo isolante
in poliammide UL94V-0

- Versione “premium” adatta all’impiego in ambienti particolarmente aggressivi e corrosivi (ad esempio: nebbia salina, SO₂)
- Parti metalliche perennemente protette contro la comparsa di ruggine
- UL94V-0
- Aggancio universale su entrambi i profilati PR/DIN e PR/3 a norma IEC 60715, tipi “G32” e TH/35
- Disponibile nel colore grigio (RAL 7042)



Versione in colore grigio	CBD.2/P codice CB112
---------------------------	---------------------------------------

CARATTERISTICHE TECNICHE	
Funzione/tipo	passante
Sezione nominale (mm ²)	2,5
Capacità di connessione	
conduttori flessibili (mm ²)	0,5 ÷ 4
conduttori rigidi (mm ²)	0,5 ÷ 4
conduttore flessibile max. con terminale (mm ²) - sigla terminale	2,5 - WP25/14
Tensione nom. / corrente nom. / calibro sec. IEC 60947-7-1	690 V / 24 A / A3
Tensione nom. / corrente nom. / AWG UL - cUL	600 V / 20 A(*) / 20 ÷ 12 AWG / 5.5 lb.in.
Tensione nominale (Ex e)  (V)	500 V / 630 V
tensione impulsiva dimensionamento / grado di inquinamento	8 kV / 3
lunghezza di spelatura (mm)	13
coppia di serraggio di prova / massima (Nm)	0,4 / 0,8 Nm
altezza / larghezza / spessore  TH/35 7,5 mm	47 / 40,5 / 5,5
altezza / larghezza / spessore  TH/35 15 mm	55 / 40,5 / 5,5
altezza / larghezza / spessore  G32	51 / 40,5 / 5,5

APPROVAZIONI

Aggiornamento approvazioni ed omologazioni in corso

ACCESSORI	Sigla	Codice
Piastrina terminale grigia	CB2/PT/GR	CB111GR
Ponte di parallelo fisso	PM/20/2 poli (premontati) PM/20/3 poli (premontati) PM/20/5 poli (premontati) PM/20/10 poli (premontati)	PM202 PM203 PM205 PM210
Portata nominale ponte di parallelo (idem in applicazione Ex e) (A)	24 / (24)	
Ponte di parallelo sezionabile	POS/11	POS11
Piattina di parallelo multiplo 250 mm	PMP/01	PMP01
Vite e colonnina di parallelo (idem in esecuzione Ex e)	CPM/21 (CPX/21)	CPM21 (CPX21)
Diaframma colorato rosso, verde, bianco	DFU/1	DU01...
Diaframma separatore ponti rosso	DFM/600	DF600
Presca per spina di derivazione	PSD/D	PD004
Spina di derivazione	SDD/1	DD001
Tastatore di prova componibile	SDD/5	DD005
Chiusura per tastatore	SD5/PT	DD501
Targhetta antinfortunistica su morsetti contigui	TQM/02 su 4	TQM02
Protezione per ponti	PRP/6	PRP06
Cartellino nominativo numerati o neutri	CNU/8/51	NU0851
Blocchetto terminale	BTU per PR/DIN e PR/3 BT/DIN/PO solo pr PR/DIN BT/3-BT0 solo per PR/3	BT005 BT001 BT003-BT007
Profilato d'appoggio a norma IEC 60715 	PR/DIN/AC in acciaio PR/DIN/AS idem con asole PR/DIN/AL in alluminio	PR001 PR004 PR003
	PR/3/AC in acciaio PR/3/AS idem con asole	PR003 PR005

Nota (*): 25 A factory wiring only

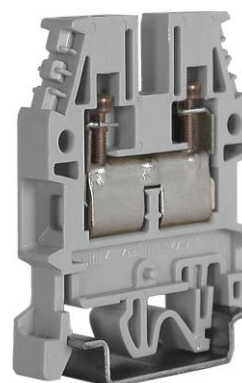
Serie CBD/P “Premium”

Nuovo prodotto



con corpo isolante
in poliammide UL94V-0

- Versione “premium” adatta all’impiego in ambienti particolarmente aggressivi e corrosivi (ad esempio: nebbia salina, SO₂)
- Parti metalliche perennemente protette contro la comparsa di ruggine
- Adatto per impieghi in impianti fotovoltaici con tensione pari a 1000 Vdc
- UL94V-0
- Aggancio universale su entrambi i profilati PR/DIN e PR/3 a norma IEC 60715, tipi “G32” e TH/35
- Disponibile nel colore grigio (RAL 7042)



Versione in colore grigio	CBD.4/P
codice CB212	
CARATTERISTICHE TECNICHE	
Funzione/tipo	passante
Sezione nominale (mm ²)	4
Capacità di connessione	
conduttori flessibili (mm ²)	0,5 ÷ 6
conduttori rigidi (mm ²)	0,5 ÷ 6
conduttore flessibile max. con terminale (mm ²) - sigla terminale	4 - WP40/16
Tensione nom. / corrente nom. / calibro sec. IEC 60947-7-1	1000 V / 32 A / A4
Tensione nom. / corrente nom. / AWG UL - cUL	600 V / 30 A (*) / 20 ÷ 10 AWG / 8.9 lb.in.
Tensione nominale (Ex e) (V)	500 V / 630 V
tensione impulsiva dimensionamento / grado di inquinamento	12 kV / 3
lunghezza di spelatura (mm)	14
coppia di serraggio di prova / massima (Nm)	0,5 / 1,2 Nm
altezza / larghezza / spessore TH/35 7,5 mm	52 / 44 / 6,5
altezza / larghezza / spessore TH/35 15 mm	60 / 44 / 6,5
altezza / larghezza / spessore G32	56 / 44 / 6,5

APPROVAZIONI

Aggiornamento approvazioni ed omologazioni in corso

ACCESSORI	Sigla	Codice
Piastrina terminale grigia	CB4/6/PT/GR	CB241GR
Ponte di parallelo fisso	PM/40/2 poli (premontati) PM/40/3 poli (premontati) PM/40/5 poli (premontati) PM/40/10 poli (premontati)	PM402 PM403 PM405 PM410
Portata nominale ponte di parallelo (idem in applicazione Ex e) (A)	32 / (32)	
Ponte di parallelo sezionabile	POS/42	POS42
Piattina di parallelo multiplo 250 mm	PMP/42	PMP42
Vite e colonnina di parallelo (idem in esecuzione Ex e)	CPM/12 (CPX/12)	CPM12 (CPX12)
Diaframma colorato rosso, verde, bianco	DFU/4	DU04...
Diaframma separatore ponti rosso	DFM/600	DF600
Presca per spina di derivazione	PSD/A	PD001
Spina di derivazione	SDD/1	DD001
Tastatore di prova componibile	SDD/6	DD006
Chiusura per tastatore	SD6/PT	DD601
Targhetta antinfortunistica su morsetti contigui	TQM/12 su 3 e su 4	TQM12
Protezione per ponti	PRP/6	PRP06
Cartellino nominativo numerati o neutri	CNU/8/51	NU0851
Blocchetto terminale	BTU per PR/DIN e PR/3 BT/DIN/PO solo pr PR/DIN BT/3-BTO solo per PR/3	BT005 BT001 BT003-BT007
Profilato d'appoggio a norma IEC 60715	PR/DIN/AC in acciaio PR/DIN/AS idem con asole PR/DIN/AL in alluminio PR/3/AC in acciaio PR/3/AS idem con asole	PR001 PR004 PR003 PR003 PR005

Nota (*): 35 A factory wiring only

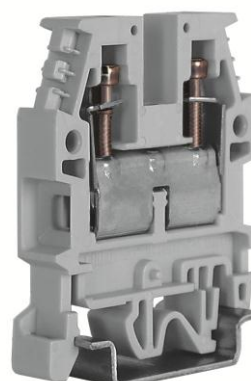
Serie CBD/P “Premium”

con corpo isolante
in poliammide UL94V-0

Nuovo prodotto



- Versione “premium” adatta all’impiego in ambienti particolarmente aggressivi e corrosivi (ad esempio: nebbia salina, SO₂)
- Parti metalliche perennemente protette contro la comparsa di ruggine
- Adatto per impieghi in impianti fotovoltaici con tensione pari a 1000 Vdc
- UL94V-0
- Aggancio universale su entrambi i profilati PR/DIN e PR/3 a norma IEC 60715, tipi “G32” e TH/35
- Disponibile nel colore grigio (RAL 7042)



Versione in colore grigio	CBD.6/P
codice CB312	
CARATTERISTICHE TECNICHE	
Funzione/tipo	passante
Sezione nominale (mm ²)	6
Capacità di connessione	
conduttori flessibili (mm ²)	0,5 ÷ 10
conduttori rigidi (mm ²)	0,5 ÷ 10
conduttore flessibile max. con terminale (mm ²) - sigla terminale	6 - WP60/20
Tensione nom. / corrente nom. / calibro sec. IEC 60947-7-1	1000 V / 41 A / A5
Tensione nom. / corrente nom. / AWG UL - cUL	600 V / 50 A / 20 ÷ 8 AWG / 13.3 lb.in.
Tensione nominale (Ex e) (V)	500 V / 630 V
tensione impulsiva dimensionamento / grado di inquinamento	12 kV / 3
lunghezza di spelatura (mm)	14
coppia di serraggio di prova / massima (Nm)	0,8 / 1,4 Nm
altezza / larghezza / spessore TH/35 7,5 mm	52 / 44 / 8
altezza / larghezza / spessore TH/35 15 mm	60 / 44 / 8
altezza / larghezza / spessore G32	56 / 44 / 8

APPROVAZIONI

Aggiornamento approvazioni ed omologazioni in corso

ACCESSORI	Sigla	Codice
Piastrina terminale grigia	CB4/6/PT/GR	CB241GR
Ponte di parallelo fisso	PM/60/2 poli (premontati) PM/60/3 poli (premontati) PM/60/5 poli (premontati) PM/60/10 poli (premontati)	PM602 PM603 PM605 PM610
Portata nominale ponte di parallelo (idem in applicazione Ex e) (A)	41 / (41)	
Ponte di parallelo sezionabile	POS/93	POS93
Piattina di parallelo multiplo 250 mm	PMP/13	PMP13
Vite e colonnina di parallelo (idem in esecuzione Ex e)	CPM/83 (CPX/83)	CPM83 (CPX83)
Diaframma colorato rosso, verde, bianco	DFU/4	DU04...
Diaframma separatore ponti rosso	DFM/600	DF600
Presca per spina di derivazione	PSD/N	PD013
Spina di derivazione	SDD/1	DD001
Tastatore di prova componibile	-	
Chiusura per tastatore	-	
Targhetta antinfortunistica su morsetti contigui	TTM/15 su 3 TQM/15 su 4	TTM15 TQM15
Protezione per ponti	PRP/7	PRP07
Cartellino nominativo numerati o neutri	CNU/8/51	NU0851
Blocchetto terminale	BTU per PR/DIN e PR/3 BT/DIN/PO solo pr PR/DIN BT/3-BTO solo per PR/3	BT005 BT001 BT003-BT007
Profilato d'appoggio a norma IEC 60715	PR/DIN/AC in acciaio PR/DIN/AS idem con asole PR/DIN/AL in alluminio	PR001 PR004 PR003
	PR/3/AC in acciaio PR/3/AS idem con asole	PR003 PR005

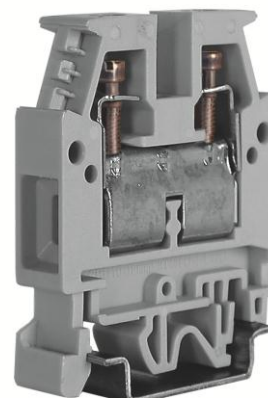
Serie CBD/P “Premium”

Nuovo prodotto



con corpo isolante
in poliammide UL94V-0

- Versione “premium” adatta all’impiego in ambienti particolarmente aggressivi e corrosivi (ad esempio: nebbia salina, SO₂)
- Parti metalliche perennemente protette contro la comparsa di ruggine
- Adatto per impieghi in impianti fotovoltaici con tensione pari a 1000 Vdc
- UL94V-0
- Aggancio universale su entrambi i profilati PR/DIN e PR/3 a norma IEC 60715, tipi “G32” e TH/35
- Disponibile nel colore grigio (RAL 7042)



Versione in colore grigio	CBD.10/P
	codice CB412
CARATTERISTICHE TECNICHE	
Funzione/tipo	passante
Sezione nominale (mm ²)	10
Capacità di connessione	
conduttori flessibili (mm ²)	0,5 ÷ 16
conduttori rigidi (mm ²)	0,5 ÷ 16
conduttore flessibile max. con terminale (mm ²) - sigla terminale	10 - WP100/21
Tensione nom. / corrente nom. / calibro sec. IEC 60947-7-1	1000 V / 57 A / B6
Tensione nom. / corrente nom. / AWG UL - cUL	600 V / 60 A / 20 ÷ 6 AWG / 13.3 lb.in.
Tensione nominale (Ex e) (V)	500 V / 630 V
tensione impulsiva dimensionamento / grado di inquinamento	12 kV / 3
lunghezza di spelatura (mm)	14
coppia di serraggio di prova / massima (Nm)	1,2 / 1,9 Nm
altezza / larghezza / spessore TH/35 7,5 mm	55 / 44 / 10
altezza / larghezza / spessore TH/35 15 mm	63 / 44 / 10
altezza / larghezza / spessore G32	59 / 47 / 10

APPROVAZIONI

Aggiornamento approvazioni ed omologazioni in corso

ACCESSORI	Sigla	Codice
Piastrina terminale grigia	CB10/PT/GR	CB431GR
Ponte di parallelo fisso	PM/10/2 poli (premontati)	PM102
	PM/10/3 poli (premontati)	PM103
	PM/10/5 poli (premontati)	PM105
	PM/10/10 poli (premontati)	PM100
Portata nominale ponte di parallelo (idem in applicazione Ex e) (A)	57 / (57)	
Ponte di parallelo sezionabile	POS/44	POS44
Piattina di parallelo multiplo 250 mm	PMP/04	PMP04
Vite e colonnina di parallelo (idem in esecuzione Ex e)	CPM/03 (CPX/03)	CPM03 (CPX03)
Diaframma colorato rosso, verde, bianco	DFU/4	DU04...
Diaframma separatore ponti rosso	DFM/700	DF700
Presca per spina di derivazione	PSD/B	PD002
Spina di derivazione	SDD/2	DD002
Tastatore di prova componibile	-	
Chiusura per tastatore	-	
Targhetta antinfortunistica su morsetti contigui	TTM/04 su 3 TQM/04 su 4	TTM04 TQM04
Protezione per ponti	PRP/7	PRP07
Cartellino nominativo numerati o neutri	CNU/8/51	NU0851
Blocchetto terminale	BTU per PR/DIN e PR/3	BT005
	BT/DIN/PO solo pr PR/DIN	BT001
	BT/3-BTO solo per PR/3	BT003-BT007
Profilato d'appoggio a norma IEC 60715	PR/DIN/AC in acciaio	PR001
	PR/DIN/AS idem con asole	PR004
	PR/DIN/AL in alluminio	PR003
	PR/3/AC in acciaio PR/3/AS idem con asole	PR003 PR005

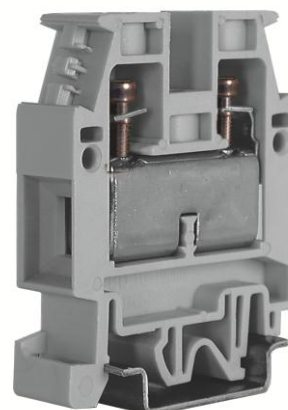
Serie CBD/P “Premium”

con corpo isolante
in poliammide UL94V-0

Nuovo prodotto



- Versione “premium” adatta all’impiego in ambienti particolarmente aggressivi e corrosivi (ad esempio: nebbia salina, SO₂)
- Parti metalliche perennemente protette contro la comparsa di ruggine
- Adatto per impieghi in impianti fotovoltaici con tensione pari a 1000 Vdc
- UL94V-0
- Aggancio universale su entrambi i profilati PR/DIN e PR/3 a norma IEC 60715, tipi “G32” e TH/35
- Disponibile nel colore grigio (RAL 7042)



Versione in colore grigio	CBD.16/P
	codice CB512
CARATTERISTICHE TECNICHE	
Funzione/tipo	passante
Sezione nominale (mm ²)	16
Capacità di connessione	
conduttori flessibili (mm ²)	0,5 ÷ 25
conduttori rigidi (mm ²)	0,5 ÷ 25
conduttore flessibile max. con terminale (mm ²) - sigla terminale	16 - WP160/22
Tensione nom. / corrente nom. / calibro sec. IEC 60947-7-1	1000 V / 76 A / B7
Tensione nom. / corrente nom. / AWG UL - cUL	600 V / 100 A / 20 ÷ 3 AWG / 19.9 lb.in.
Tensione nominale (Ex e)  (V)	630 V / 630 V
tensione impulsiva dimensionamento / grado di inquinamento	12 kV / 3
lunghezza di spelatura (mm)	18
coppia di serraggio di prova / massima (Nm)	1,8 / 3 Nm
altezza / larghezza / spessore  TH/35 7,5 mm	57 / 47 / 12
altezza / larghezza / spessore  TH/35 15 mm	65 / 47 / 12
altezza / larghezza / spessore  G32	61 / 47 / 12

APPROVAZIONI

Aggiornamento approvazioni ed omologazioni in corso

ACCESSORI	Sigla	Codice
Piastrina terminale grigia	CB16/PT/GR	CB511GR
Ponte di parallelo fisso	POF/44 (PFX44)	POF44 (PFX44) (idem, in esecuzione Ex e)
Portata nominale ponte di parallelo (idem in applicazione Ex e) (A)	76 / (76)	
Ponte di parallelo sezionabile	POS/44	POS44
Piattina di parallelo multiplo 250 mm	PMP/05	PMP05
Vite e colonnina di parallelo (idem in esecuzione Ex e)	CPM/44 (CPX/44)	CPM44 (CPX44)
Diaframma colorato rosso, verde, bianco	DFU/4	DU04...
Diaframma separatore ponti rosso	DFM/700	DF700
Presca per spina di derivazione	PSD/B	PD002
Spina di derivazione	SDD/2	DD002
Tastatore di prova componibile	-	
Chiusura per tastatore	-	
Targhetta antinfortunistica su morsetti contigui	TUM/05 su 3 e su 4	TUM05
Protezione per ponti	PRP/7	PRP07
Cartellino nominativo numerati o neutri	CNU/8/51	NU0851
Blocchetto terminale	BTU per PR/DIN e PR/3 BT/DIN/PO solo pr PR/DIN BT/3-BTO solo per PR/3	BT005 BT001 BT003-BT007
Profilato d'appoggio a norma IEC 60715 	PR/DIN/AC in acciaio PR/DIN/AS idem con asole PR/DIN/AL in alluminio	PR001 PR004 PR003
	PR/3/AC in acciaio PR/3/AS idem con asole	PR003 PR005

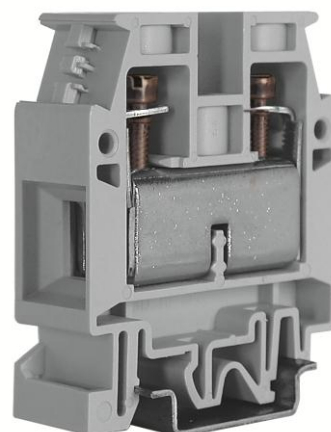
Serie CBD/P “Premium”

con corpo isolante
in poliammide UL94V-0

Nuovo prodotto



- Versione “premium” adatta all’impiego in ambienti particolarmente aggressivi e corrosivi (ad esempio: nebbia salina, SO₂)
- Parti metalliche perennemente protette contro la comparsa di ruggine
- Adatto per impieghi in impianti fotovoltaici con tensione pari a 1000 Vdc
- UL94V-0
- Aggancio universale su entrambi i profilati PR/DIN e PR/3 a norma IEC 60715, tipi “G32” e TH/35
- Disponibile nel colore grigio (RAL 7042)



Versione in colore grigio	CBD.35/P
codice CB612	
CARATTERISTICHE TECNICHE	
Funzione/tipo	passante
Sezione nominale (mm ²)	35
Capacità di connessione	
conduttori flessibili (mm ²)	0,5 ÷ 35
conduttori rigidi (mm ²)	0,5 ÷ 50
conduttore flessibile max. con terminale (mm ²) - sigla terminale	35 - WP350/30
Tensione nom. / corrente nom. / calibro sec. IEC 60947-7-1	1000 V / 125 A / B8
Tensione nom. / corrente nom. / AWG UL - cUL	600 V / 125 A / 16 ÷ 1 AWG / 22.1 lb.in.
Tensione nominale (Ex e) (V)	630 V / 630 V
tensione impulsiva dimensionamento / grado di inquinamento	12 kV / 3
lunghezza di spelatura (mm)	20
coppia di serraggio di prova / massima (Nm)	2 / 3,5 Nm
altezza / larghezza / spessore TH/35 7,5 mm	60 / 52 / 16
altezza / larghezza / spessore TH/35 15 mm	68 / 52 / 16
altezza / larghezza / spessore G32	64 / 52 / 16

APPROVAZIONI

Aggiornamento approvazioni ed omologazioni in corso

ACCESSORI	Sigla	Codice
Piastrina terminale grigia	CB35/PT/GR	CB611GR
Ponte di parallelo fisso	POF/06 (PFX06)	POF06 (PFX06) (idem, in esecuzione Ex e)
Portata nominale ponte di parallelo (idem in applicazione Ex e) (A)	125 / (125)	
Ponte di parallelo sezionabile	POS/66	POS66
Piattina di parallelo multiplo 250 mm	PMP/06	PMP06
Vite e colonnina di parallelo (idem in esecuzione Ex e)	CPM/06 (CPX/06)	CPM06 (CPX06)
Diaframma colorato rosso, verde, bianco	DFU/5	DU05...
Diaframma separatore ponti rosso	DFM/700	DF700
Presca per spina di derivazione	PSD/B	PD002
Spina di derivazione	SDD/2	DD002
Tastatore di prova componibile	-	
Chiusura per tastatore	-	
Targhetta antinfortunistica su morsetti contigui	TUM/06 su 3 e su 4	TUM06
Protezione per ponti	PRP/8	PRP08
Cartellino nominativo numerati o neutri	CNU/8/51	NU0851
Blocchetto terminale	BTU per PR/DIN e PR/3 BT/DIN/PO solo pr PR/DIN BT/3-BTO solo per PR/3	BT005 BT001 BT003-BT007
Profilato d'appoggio a norma IEC 60715	PR/DIN/AC in acciaio PR/DIN/AS idem con asole PR/DIN/AL in alluminio	PR001 PR004 PR003
	PR/3/AC in acciaio PR/3/AS idem con asole	PR003 PR005

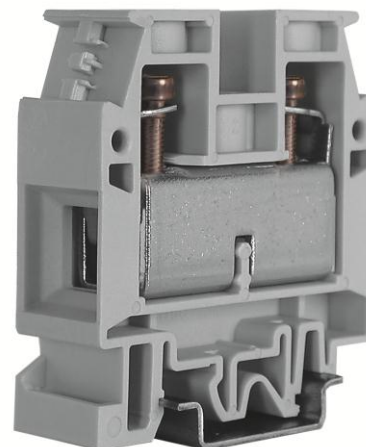
Serie CBD/P “Premium”

con corpo isolante
in poliammide UL94V-0

Nuovo prodotto



- Versione “premium” adatta all’impiego in ambienti particolarmente aggressivi e corrosivi (ad esempio: nebbia salina, SO₂)
- Parti metalliche perennemente protette contro la comparsa di ruggine
- Adatto per impieghi in impianti fotovoltaici con tensione pari a 1000 Vdc
- UL94V-0
- Aggancio universale su entrambi i profilati PR/DIN e PR/3 a norma IEC 60715, tipi “G32” e TH/35
- Disponibile nel colore grigio (RAL 7042)



Versione in colore grigio	CBD.50/P
	codice CB712
CARATTERISTICHE TECNICHE	
Funzione/tipo	passante
Sezione nominale (mm ²)	50
Capacità di connessione	
conduttori flessibili (mm ²)	1,5 ÷ 50
conduttori rigidi (mm ²)	1 ÷ 70
conduttore flessibile max. con terminale (mm ²) - sigla terminale	50 - WP500/40
Tensione nom. / corrente nom. / calibro sec. IEC 60947-7-1	1000 V / 150 A / B9
Tensione nom. / corrente nom. / AWG UL - cUL	600 V / 130 A (*) / 16 ÷ 1 AWG / 33.2 lb.in.
Tensione nominale (Ex e) (V)	630 V / 630 V
tensione impulsiva dimensionamento / grado di inquinamento	12 kV / 3
lunghezza di spelatura (mm)	22
coppia di serraggio di prova / massima (Nm)	2,5 / 5
altezza / larghezza / spessore TH/35 7,5 mm	62 / 57 / 18
altezza / larghezza / spessore TH/35 15 mm	70 / 57 / 18
altezza / larghezza / spessore G32	66 / 57 / 18

APPROVAZIONI

Aggiornamento approvazioni ed omologazioni in corso

ACCESSORI	Sigla	Codice
Piastrina terminale grigia	CB50/PT/GR	CB711GR
Ponte di parallelo fisso	POF/07 (PFX07)	POF07 (PFX07) (idem, in esecuzione Ex e)
Portata nominale ponte di parallelo (idem in applicazione Ex e) (A)	150 / (150)	
Ponte di parallelo sezionabile	POS/77	POS77
Piattina di parallelo multiplo 250 mm	PMP/07	PMP07
Vite e colonnina di parallelo (idem in esecuzione Ex e)	CPM/07 (CPX/07)	CPM07 (CPX07)
Diaframma colorato rosso, verde, bianco	DFU/5	DU05...
Diaframma separatore ponti rosso	DFM/700	DF700
Presca per spina di derivazione	PSD/C	PD003
Spina di derivazione	SDD/2	DD002
Tastatore di prova componibile	-	
Chiusura per tastatore	-	
Targhetta antinfortunistica su morsetti contigui	TUM/07	su 3 e su 4 TUM07
Protezione per ponti	PRP/8	PRP08
Cartellino nominativo numerati o neutri	CNU/8/51	NU0851
Blocchetto terminale	BTU per PR/DIN e PR/3 BT/DIN/PO solo pr PR/DIN BT/3-BTO solo per PR/3	BT005 BT001 BT003-BT007
Profilato d'appoggio a norma IEC 60715	PR/DIN/AC in acciaio PR/DIN/AS idem con asole PR/DIN/AL in alluminio	PR001 PR004 PR003
	PR/3/AC in acciaio PR/3/AS idem con asole	PR003 PR005

Nota (*): 150 A factory wiring only

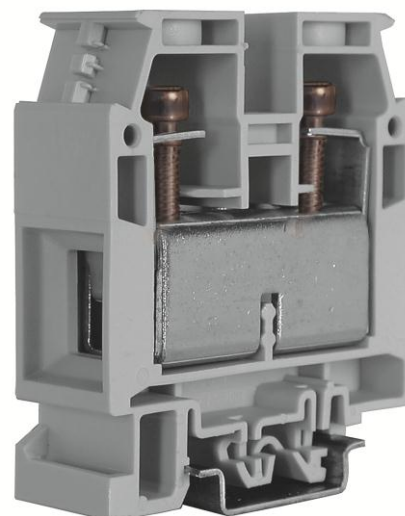
Serie CBD/P “Premium”

con corpo isolante
in poliammide UL94V-0

Nuovo prodotto



- Versione “premium” adatta all’impiego in ambienti particolarmente aggressivi e corrosivi (ad esempio: nebbia salina, SO₂)
- Parti metalliche perennemente protette contro la comparsa di ruggine
- Adatto per impieghi in impianti fotovoltaici con tensione pari a 1000 Vdc
- UL94V-0
- Aggancio universale su entrambi i profilati PR/DIN e PR/3 a norma IEC 60715, tipi “G32” e TH/35
- Disponibile nel colore grigio (RAL 7042)



Versione in colore grigio	CBD.70/P
	codice CB812
CARATTERISTICHE TECNICHE	
Funzione/tipo	passante
Sezione nominale (mm ²)	70
Capacità di connessione	
conduttori flessibili (mm ²)	1,5 ÷ 95
conduttori rigidi (mm ²)	1 ÷ 95
conduttore flessibile max. con terminale (mm ²) - sigla terminale	-
Tensione nom. / corrente nom. / calibro sec. IEC 60947-7-1	1000 V / 192 A / B11
Tensione nom. / corrente nom. / AWG UL - cUL	600 V / 220 A / 12 ÷ 4/0 AWG / 50 lb.in.
Tensione nominale (Ex e)  /  (V)	630 V / 630 V
tensione impulsiva dimensionamento / grado di inquinamento	12 kV / 3
lunghezza di spelatura (mm)	26
coppia di serraggio di prova / massima (Nm)	3 / 8
altezza / larghezza / spessore  TH/35 7,5 mm	71 / 62 / 20,5
altezza / larghezza / spessore  TH/35 15 mm	79 / 62 / 20,5
altezza / larghezza / spessore  G32	75 / 62 / 20,5

APPROVAZIONI

Aggiornamento approvazioni ed omologazioni in corso

ACCESSORI	Sigla	Codice
Piastrina terminale grigia	CB70/PT/GR	CB811GR
Ponte di parallelo fisso	POF/08 (PFX08)	POF08 (PFX08) (idem, in esecuzione Ex e)
Portata nominale ponte di parallelo (idem in applicazione Ex e) (A)	192 / (155)	
Ponte di parallelo sezionabile	POS/08	POS08
Piattina di parallelo multiplo 250 mm	PMP/08	PMP08
Vite e colonnina di parallelo (idem in esecuzione Ex e)	CPM/08 (CPX/08)	CPM08 (CPX08)
Diaframma colorato rosso, verde, bianco	DFU/6	DU06...
Diaframma separatore ponti rosso	DFM/700	DF700
Presca per spina di derivazione	PSD/C	PD003
Spina di derivazione	SDD/2	DD002
Tastatore di prova componibile	-	
Chiusura per tastatore	-	
Targhetta antinfortunistica su morsetti contigui	TUM/08 su 3 e su 4	TUM08
Protezione per ponti	PRP/8	PRP08
Cartellino nominativo numerati o neutri	CNU/8/51	NU0851
Blocchetto terminale	BTU per PR/DIN e PR/3 BT/DIN/PO solo pr PR/DIN BT/3-BTO solo per PR/3	BT005 BT001 BT003-BT007
Profilato d'appoggio a norma IEC 60715 	PR/DIN/AC in acciaio PR/DIN/AS idem con asole PR/DIN/AL in alluminio	PR001 PR004 PR003
	PR/3/AC in acciaio PR/3/AS idem con asole	PR003 PR005